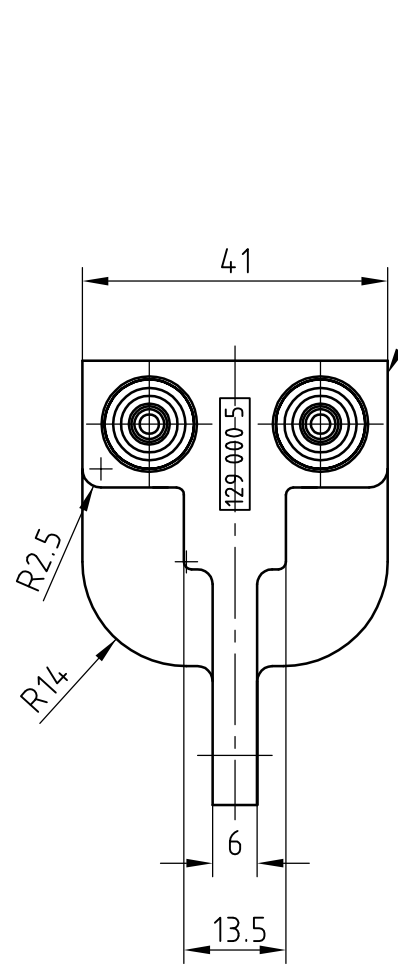
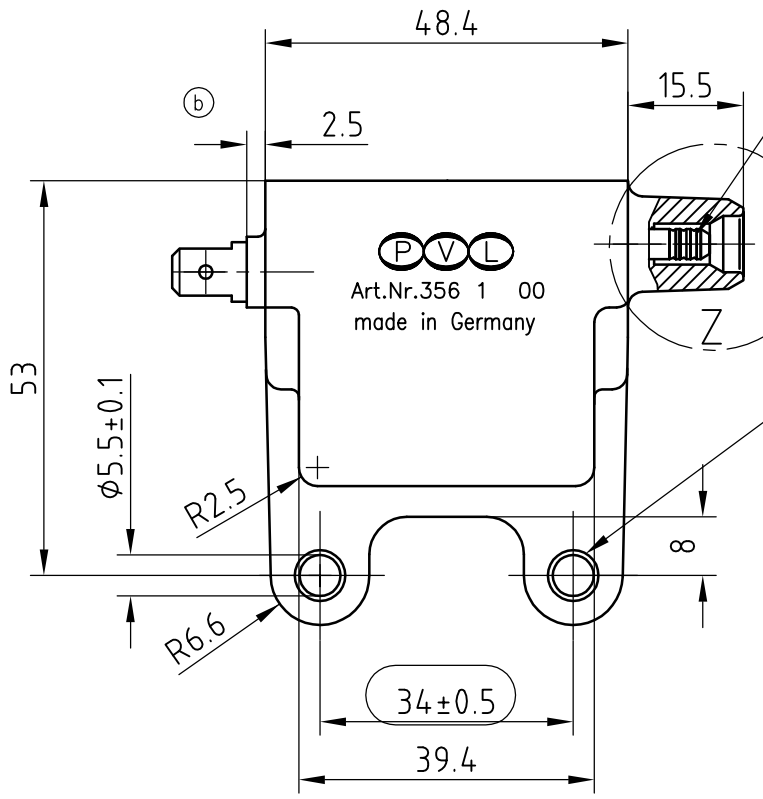


Verteilerliste	
X	PVL-Ursollen
X	PVL-Pressig
X	PVL-Formbau
X	PVL-Formeinbau
X	PVL-Sugenheim
X	Entwicklung
X	Lager
A-V	Verkauf
	Entw.-Leitung
	Fert.-Leitung
	Qualitätssicherung
	Einkauf

Copyright (C) PVL Electronic All Rights Reserved DRAWING MADE IN EUROPEAN PROJECTION



Gehäuse sw.
Housing black
Material: PA 6.6 30%GF.



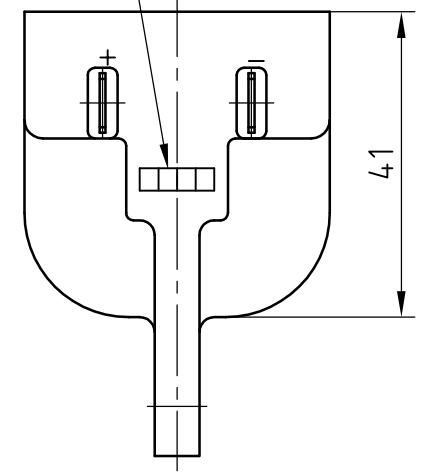
Hochspannungsanschluß
Highvoltage terminal

Messing blank; brass

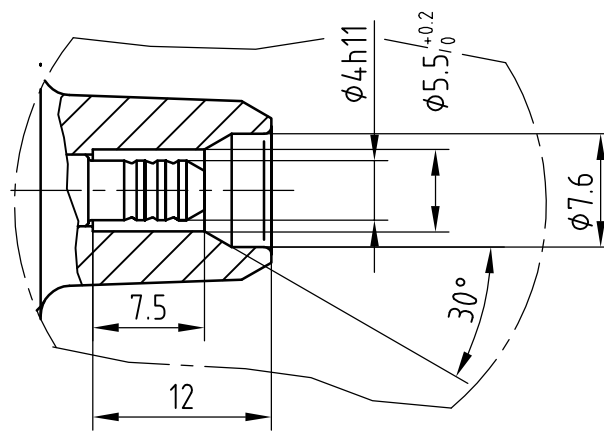
Metallbuchse eingepresst
Metal jack pressed in
(St. galv. verzinkt; zinc plated)

Herstellungsdatum
Production-code

(Monat; Jahr)
(Month; Year)



Einzelheit Z
M.2:1



Flachstecker 6.3 mm DIN 46 244
Plain connector
(z.B.: G&H 12 523-123 014)

Verguß: Gießharz
Compound: Resin

	Primär	Sekundär
Widerstand	0,6Ω ±10%	8,7kΩ ±15%

Prim. Spannung/ prim. voltage	typische Schließzeit/ typical dwell time
8V	<4ms
12V	<3ms
24V	<2ms
28V	<1,5ms

Zeichnung in CAD
umgestellt
Datum: 17.12.98
Name: Ghiurca
Gepr.:

Zulässige Abweichungen f. Maße ohne Toleranzangaben ±0.5mm, ±1°				Werkstoff:	
	Datum	Name	Zündspule Ignition coil		Maßstab: 1:1
	Bearb.	Ghiurca			
	Gepr.	Ko			
	Norm		356-01.00		356/01-00-Spule
c	Tabelle hinzu	27.03.06	356-01.00		
b	2,5 war 3; 12,5 war 13,5	20.04.00	356-01.00		
a	ersetzt Zeichnung 105	356-01 v. 22.11.1988	356-01.00		
Zust.	Änderung	Datum	Name	Art.Nr.: 356 1 00	
PVL Electronic 90556 Cadolzburg					