

Istruzioni di montaggio degli accessori

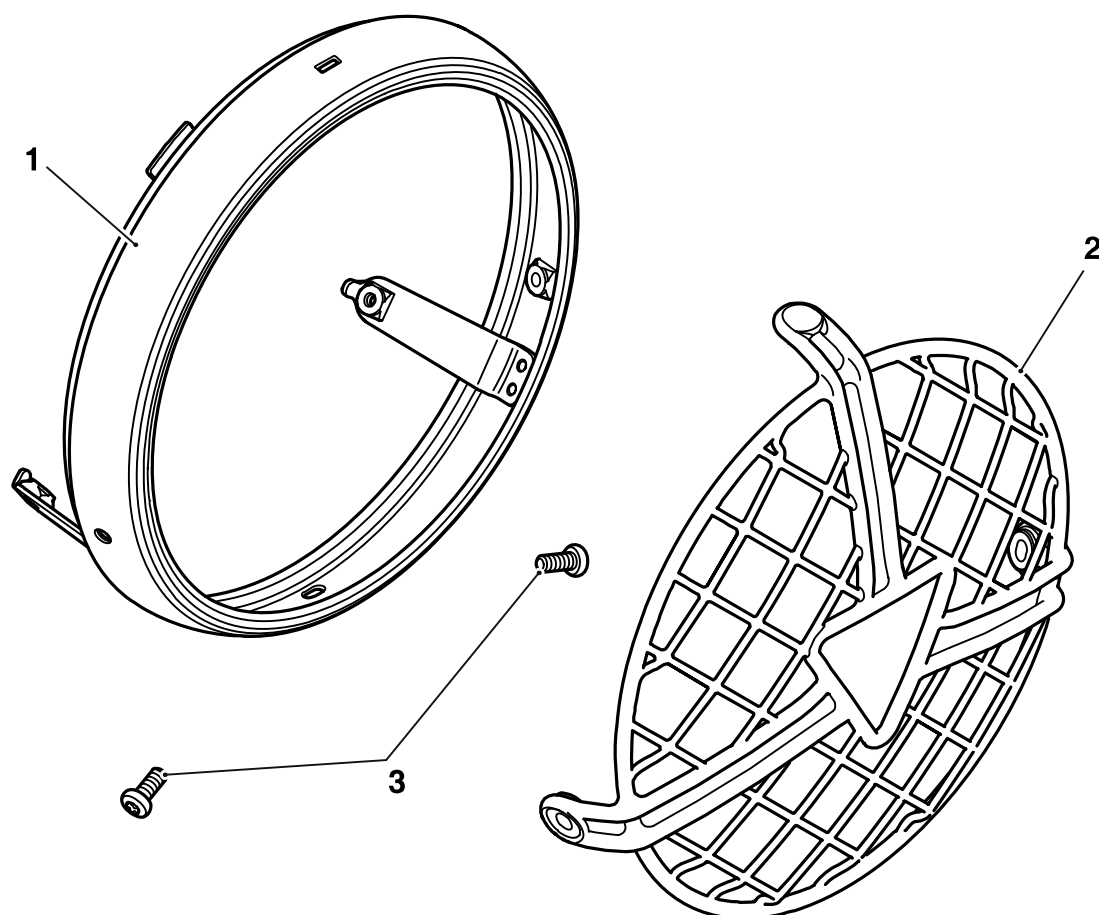
Kit griglia e cornice proiettore	
Numero kit	Modelli interessati
A9838244	Street Scrambler, Street Twin dal VIN 915136

La ringraziamo per aver scelto un kit accessorio originale Triumph. Il presente kit accessorio è stato progettato e costruito da Triumph avvalendosi di una comprovata esperienza tecnica, di un rigoroso programma di prove e di una continua politica all'insegna dell'affidabilità, sicurezza e prestazioni superiori.

Preghiamo di leggere a fondo tutte le istruzioni prima di iniziare il montaggio del kit accessorio in modo da familiarizzarsi con tutte le caratteristiche del kit e con la procedura di montaggio.

Queste istruzioni fanno parte integrale del kit accessorio con il quale devono restare anche se la motocicletta dotata di accessorio viene in seguito venduta.

Ricambi forniti



1. Cornice proiettore	1	3. Vite M5 x 12 mm	2
2. Griglia proiettore	1		



Avvertenza

I kit accessori trattati in queste istruzioni sono stati progettati per impiego su modelli specifici di motociclette Triumph. I kit accessori e i modelli ai quali sono destinati sono elencati all'inizio di queste istruzioni. Questi kit non devono essere montati su nessun altro modello Triumph né su motociclette di altre marche. Il montaggio di questo kit accessorio su qualsiasi altro modello Triumph non elencato o su motociclette di qualsiasi altra marca potrebbe influire negativamente sulle prestazioni, stabilità o manovrabilità della motocicletta. In tali casi si potrebbe causare la perdita di controllo e un incidente.



Avvertenza

Far sempre montare ricambi, accessori e conversioni originali Triumph da parte di un meccanico opportunamente addestrato appartenente a un Concessionario Triumph autorizzato. Il montaggio di ricambi, accessori e conversioni eseguito da un tecnico non appartenente a un Concessionario Triumph può pregiudicare il controllo, la stabilità o altri aspetti della guida della motocicletta e provocare la perdita di controllo e un incidente.



Avvertenza

Nel corso della procedura, accertarsi che la motocicletta sia ben stabilizzata e sorretta in modo adeguato per evitare il rischio di lesioni causate da un'eventuale caduta.



Avvertenza

Per il montaggio di questo kit accessorio è necessario usare una chiave torsionometrica opportunamente calibrata. Il mancato serraggio alla coppia corretta di qualsiasi elemento della bulloneria, potrebbe influire su prestazioni, manovrabilità e stabilità della motocicletta. In tali casi si potrebbe causare la perdita di controllo e un incidente.

Nota:

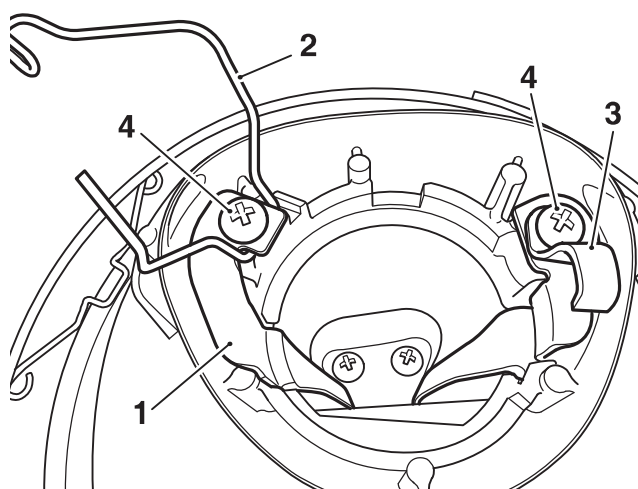
- Triumph offre un'ampia gamma di accessori originali approvati per la Sua motocicletta. In queste istruzioni non possiamo quindi occuparci di tutti i tipi di apparecchi disponibili. Per lo smontaggio e il montaggio di accessori originali Triumph consultare sempre le istruzioni fornite con il relativo kit accessorio. Per avere altre copie di qualsiasi istruzione di montaggio dei kit accessori Triumph, visitare www.triumphinstructions.com oppure contattare il concessionario Triumph autorizzato.

- Smontare la sella come descritto nel Manuale di assistenza.
- Scollegare la batteria iniziando dal cavo negativo (nero).
- Staccare la lampadina del proiettore come descritto nel Manuale d'uso.

Avviso

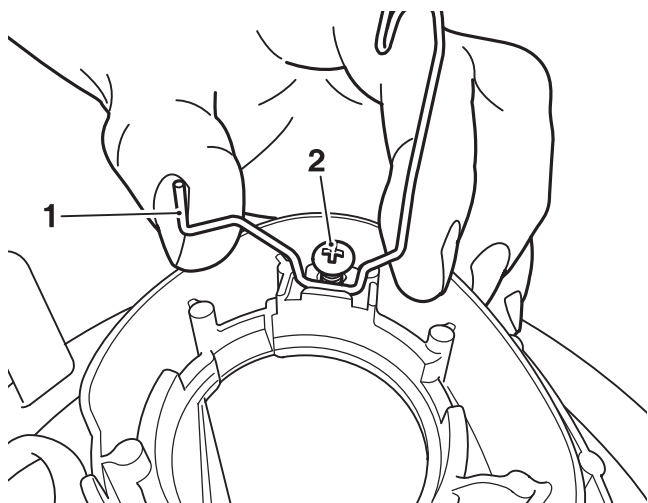
La calotta della lampadina deve essere rimossa quando si monta una griglia del proiettore accessoria. La motocicletta non sarà conforme alle regole di omologazione se la lampadina è dotata di calotta quando è montata la griglia del proiettore accessoria e la sua guida su strada potrebbe essere illegale.

- Svitare le due viti e la piastra di ritenuta di fissaggio della molla di ritenuta della lampadina del proiettore e della relativa calotta. Conservare viti, molla e piastra di ritenuta per il riutilizzo. Conservare la calotta della lampadina per il riutilizzo se la motocicletta deve essere ripristinata allo stato originale.



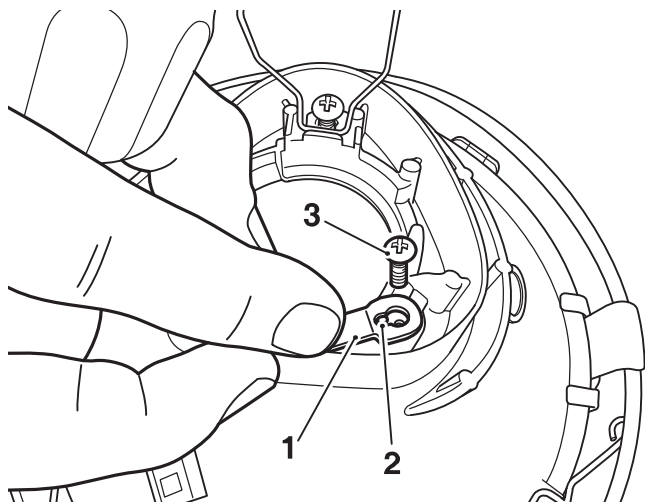
1. Calotta lampadina
2. Molla di ritenuta
3. Piastra di ritenuta
4. Viti

5. Rimontare la molla di ritenuta della lampadina del proiettore nell'orientamento indicato. Fissare con una delle viti originali. Serrare la vite a **1,5 Nm**.



1. Molla di ritenuta
2. Vite

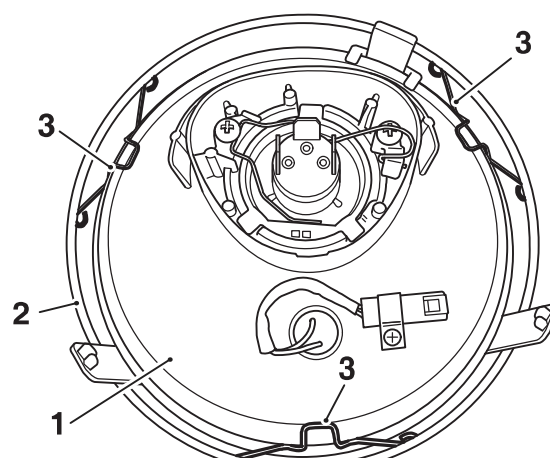
6. Rimontare la piastra di ritenuta della molla nell'orientamento corretto come da figura, accertandosi che si insedi sulla spina di allineamento sul proiettore. Avvitare la vite originale e serrarla a **1,5 Nm**.



1. Piastra di ritenuta
2. Spina di allineamento proiettore
3. Vite

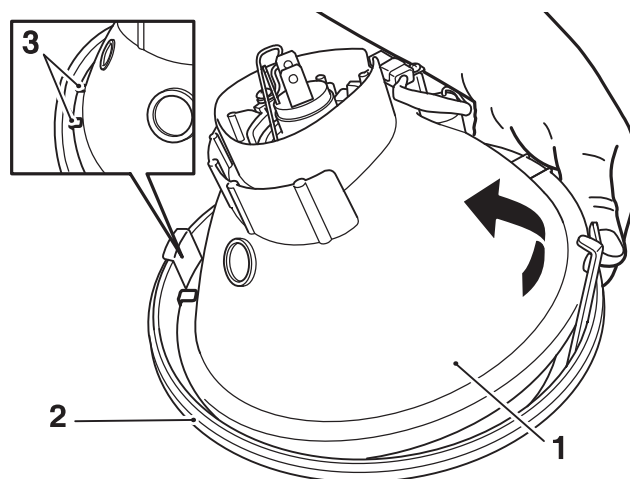
7. Rimontare solo la lampadina del proiettore come descritto nel Manuale d'uso.

8. Rimuovere i tre fermi elastici di fissaggio del proiettore sulla relativa cornice annotandone la posizione e l'orientamento per facilitare il riassettaggio. Conservare i fermi elastici per il riutilizzo.



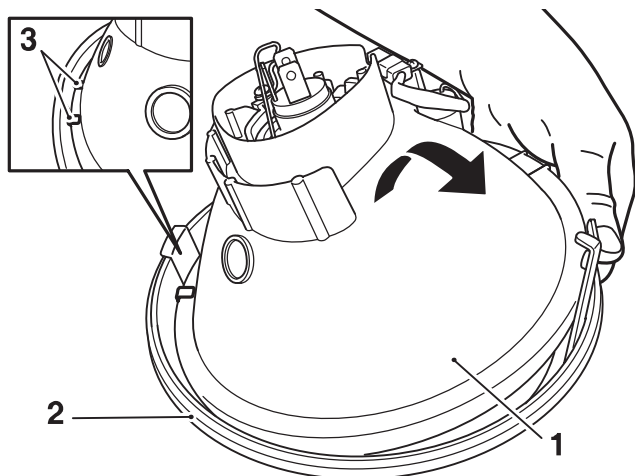
1. Proiettore
2. Cornice proiettore
3. Fermi elastici

9. Rimuovere il proiettore dalla relativa cornice prestando attenzione a rilasciarlo dalle linguette di ritenuta sulla cornice stessa. Conservare il proiettore per il riutilizzo. Conservare la cornice del proiettore per il riutilizzo se la motocicletta deve essere ripristinata allo stato originale.



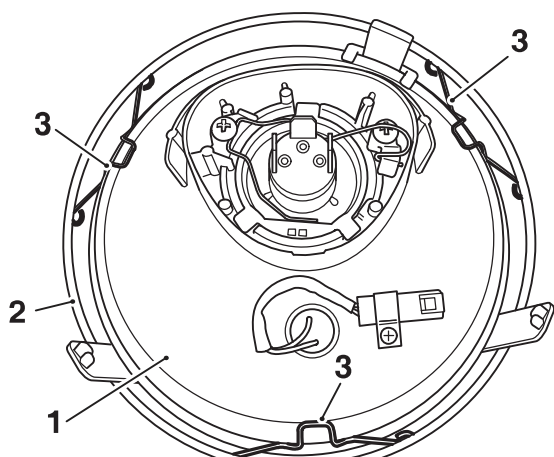
1. Proiettore
2. Cornice proiettore
3. Linguette di ritenuta

10. Posizionare il proiettore sulle linguette di ritenuta sulla cornice presa dal kit, come da figura. Abbassare in sede il proiettore nella relativa cornice.



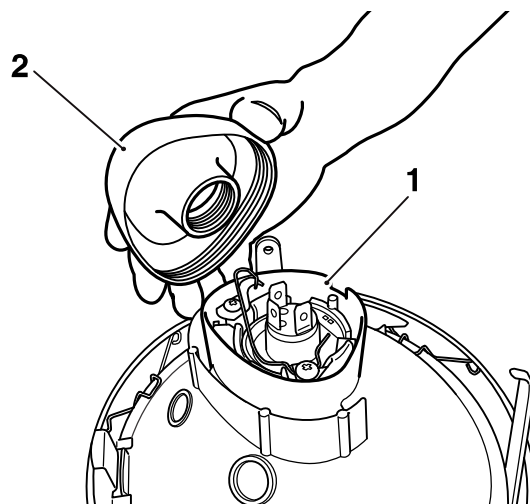
- 1. Proiettore
- 2. Cornice proiettore
- 3. Linguette di ritenuta

11. Rimontare i tre fermi elastici per fissare il proiettore sulla relativa cornice, come da figura.



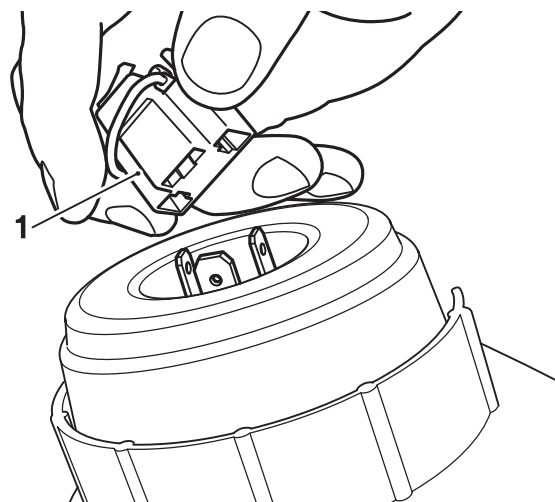
- 1. Proiettore
- 2. Cornice proiettore
- 3. Fermi elastici

12. Rimontare la calotta in gomma sul proiettore.



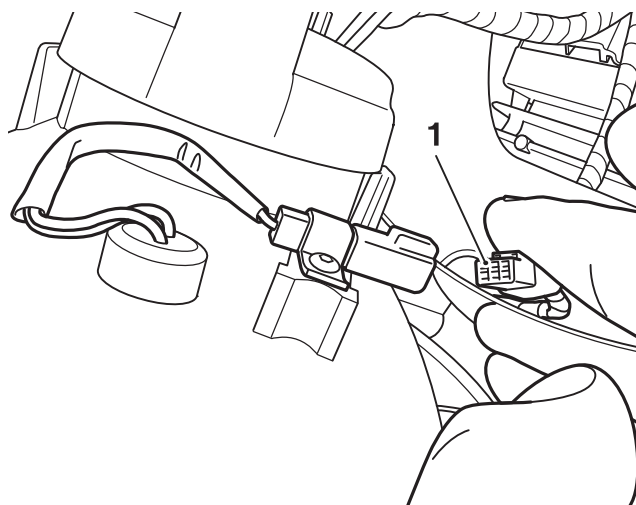
- 1. Proiettore
- 2. Calotta in gomma

13. Ricollegare il connettore del proiettore.



- 1. Connettore proiettore

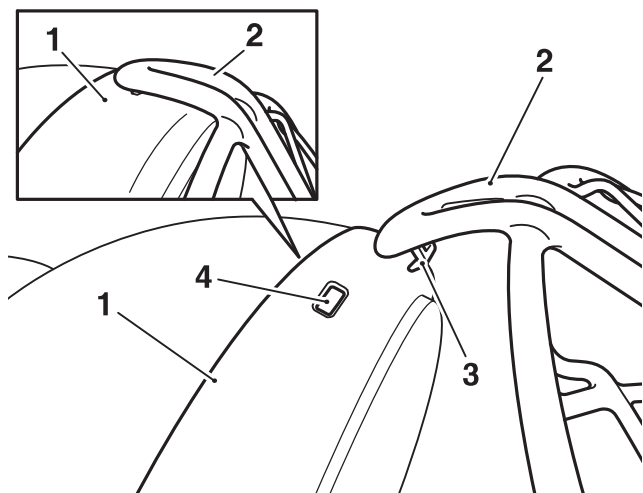
14. Ricollegare il connettore alla luce di posizione.



- 1. Connettore luce di posizione

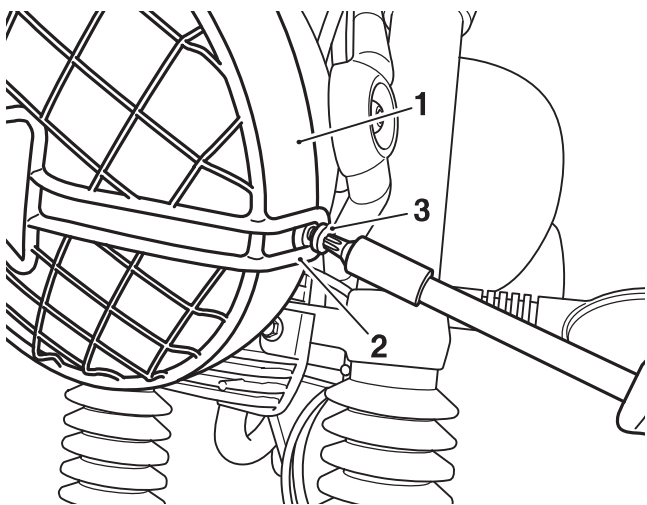
15. Rimontare il proiettore e la cornice con le viti originali, come descritto nel Manuale di assistenza.

16. Posizionare la linguetta di ritenuta sulla parte superiore della griglia del proiettore, nella fessura in cima alla cornice.



1. Cornice proiettore
2. Griglia proiettore
3. Linguetta di ritenuta
4. Fessura cornice fero

17. Abbassare la griglia sul proiettore e allinearla ai fori di fissaggio nella cornice. Avvitare le viti M5 x 12 mm prese dal kit. Serrare le viti a **3 Nm**.



1. Cornice proiettore
2. Griglia proiettore
3. Vite M5 x 12 mm (lato sinistro in figura)

18. Ricollegare la batteria iniziando dal cavo positivo (rosso) e serrarne i morsetti a **4,5 Nm**.
19. Rimontare le selle, come descritto nel Manuale di assistenza.
20. Controllare che la luce di posizione e il proiettore funzionino correttamente e che l'allineamento del proiettore non sia stato disturbato dal montaggio di cornice e griglia. Se necessario, regolare l'allineamento del proiettore come descritto nel Manuale di assistenza.



Avvertenza

Se dopo il montaggio del kit accessorio si nutrono dei dubbi su qualsiasi aspetto delle prestazioni della motocicletta, rivolgersi a un Concessionario Triumph autorizzato e non guidare la motocicletta fino a quando non è stata dichiarata idonea all'impiego dal Concessionario stesso. La guida della motocicletta quando si hanno dei dubbi su qualsiasi aspetto delle prestazioni può causare la perdita di controllo e un incidente.



Avvertenza

Non guidare mai una motocicletta dotata di accessori a velocità superiori a 130 km/h.

La presenza di accessori può provocare variazioni nella stabilità e nella manovrabilità della motocicletta. Se non si prendono in considerazione queste variazioni nella stabilità della motocicletta, si può provocare la perdita di controllo o un incidente.

Ricordare che il limite di 130 km/h deve essere ridotto nelle seguenti situazioni: quando si aggiungono accessori non approvati, se il carico è eccessivo, se gli pneumatici sono consunti, se le condizioni generali della motocicletta sono insoddisfacenti, se il manto stradale è dissestato o in caso di maltempo.



Avvertenza

La motocicletta non deve essere guidata a velocità superiori al limite di velocità legale ad eccezione di quando si trova in condizioni di gara su percorso autorizzato e delimitato.



Avvertenza

Guidare questa motocicletta Triumph ad alta velocità solo su percorsi di gara adeguatamente delimitati o su circuiti di gara appositi. La guida ad alta velocità può essere effettuata solo dai piloti che sono stati opportunamente addestrati nelle tecniche necessarie per tale tipo di guida e che conoscono a fondo le caratteristiche tecniche della motocicletta in tutte le condizioni di guida.

La guida ad alta velocità in qualsiasi altra circostanza è pericolosa e potrebbe causare la perdita di controllo della motocicletta e un incidente.