

**Numero di parte:**  
T5000007

**Modelli:**  
Himalayan  
(solo 452 cc)



**AVVERTENZA:** gli accessori originali Royal Enfield sono progettati per essere montati esclusivamente sui modelli Royal Enfield sopra elencati. Non devono essere montati su altri modelli. Prestare particolare attenzione alle avvertenze e alle precauzioni riportate in queste istruzioni. Se queste istruzioni non vengono rispettate il montaggio dell'accessorio potrebbe non essere corretto e provocare situazioni di guida pericolose o incidenti. In caso di dubbio rivolgersi a una concessionaria autorizzata Royal Enfield.



**AVVERTENZA:** prima di iniziare a montare qualsiasi accessorio assicurarsi che la motocicletta sia supportata in modo stabile. In caso contrario la motocicletta potrebbe cadere causando danni o lesioni al personale.



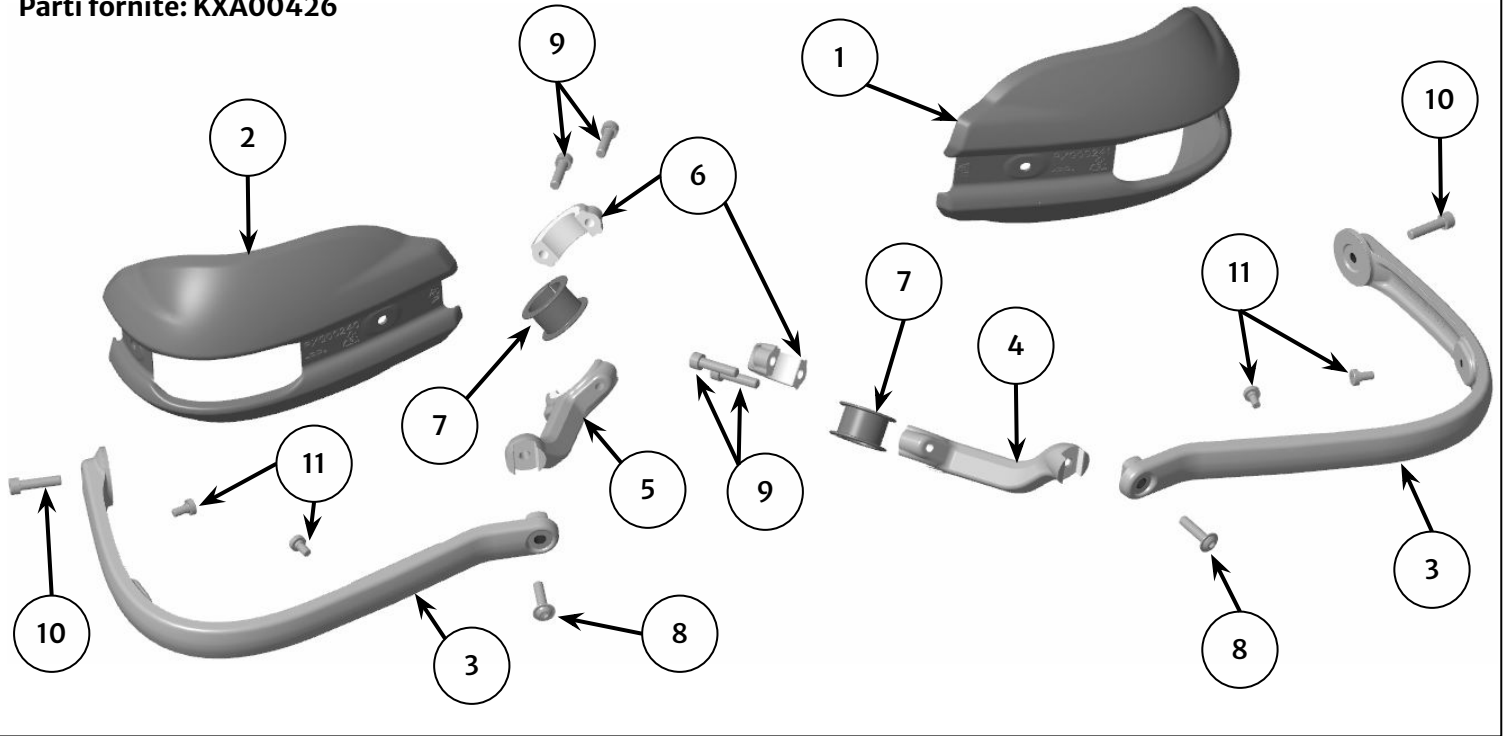
**AVVERTENZA:** tutte le viti devono essere serrate ai valori di coppia riportati in queste istruzioni. Il mancato serraggio alla coppia prescritta potrebbe provocare situazioni di guida pericolose o incidenti.



**ATTENZIONE:** prestare attenzione durante il montaggio del kit accessorio. Un'errata manipolazione dei componenti o l'utilizzo di utensili non appropriati potrebbe causare danni ai componenti o alla motocicletta stessa.

**NOTA:** il contenuto di queste istruzioni può essere modificato in qualsiasi momento senza preavviso. Royal Enfield si riserva il diritto di rivedere le informazioni qui riportate in qualsiasi momento.

Parti fornite: KXA00426



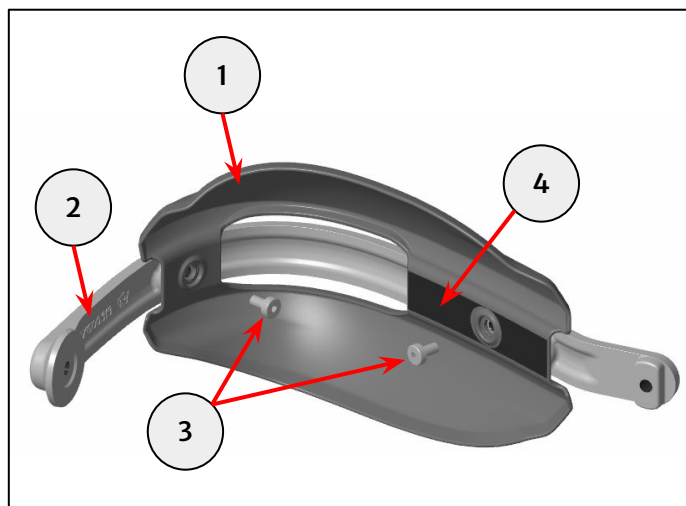
Articolo	Descrizione	Q.tà
1	Protezione sinistra	1
2	Protezione destra	1
3	Barra di supporto	2
4	Supporto barra sinistra	1
5	Supporto barra destra	1
6	Morsetto	2
7	Supporto in gomma	2
8	Vite, M6 x 25 mm (testa bombata)	2
9	Vite, M6 x 25 mm (testa cilindrica)	4
10	Vite, M6 x 25 mm (frenata, testa cilindrica)	2
11	Vite, M5 x 7 mm	4

**1** Assemblare la protezione sinistra (1) su una barra di supporto (2) con due viti M5 x 7 mm (3) come illustrato. La protezione sinistra è riconoscibile dalla posizione delle marcature dei pezzi (4).

Serrare le viti a **5 Nm**.



Punta esagonale da 4 mm e chiave dinamometrica

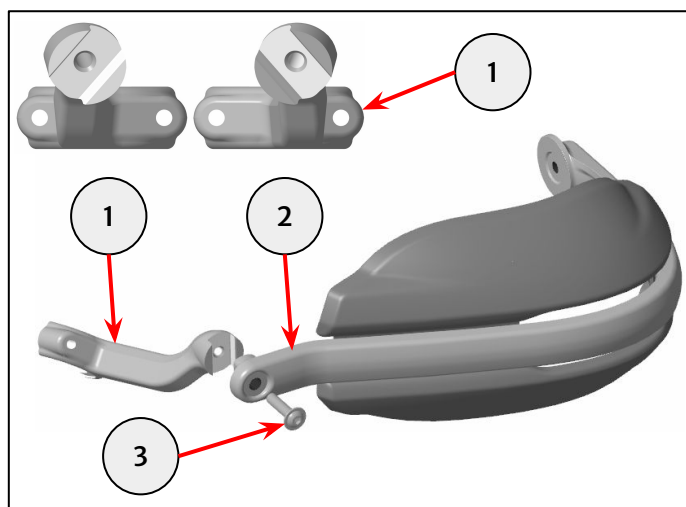


**2** Assemblare il supporto sinistro (1) sulla barra di supporto (2) con una vite a testa bombata M6 x 25 mm (3).

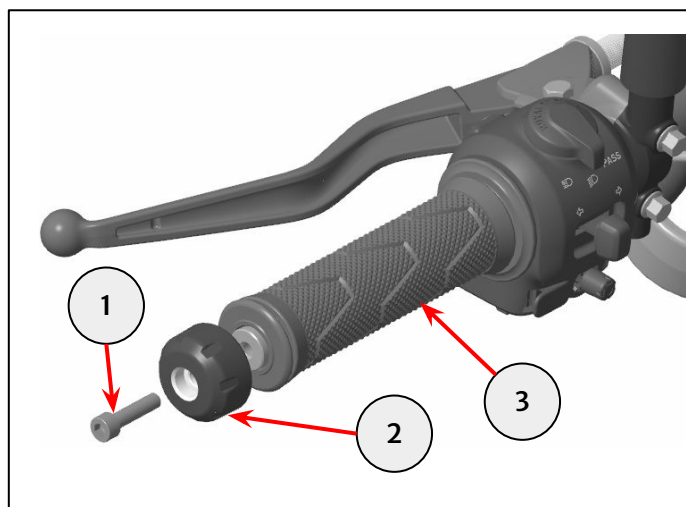
Non serrare nessuna vite in questa fase.



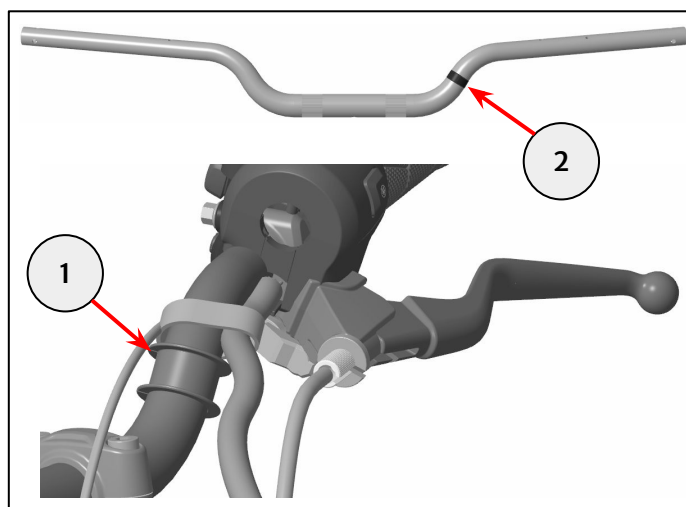
Punta esagonale da 4 mm e cricchetto



**3** Togliere la vite (1) che assicura il contrappeso all'estremità sinistra del manubrio (2) al manubrio (3). Conservare la vite e il contrappeso per il riutilizzo se la motocicletta deve essere riportata allo stato originale.



**4** Prendere un manicotto di gomma (1) dal kit e posizionarlo sulla sezione angolata del manubrio (2).

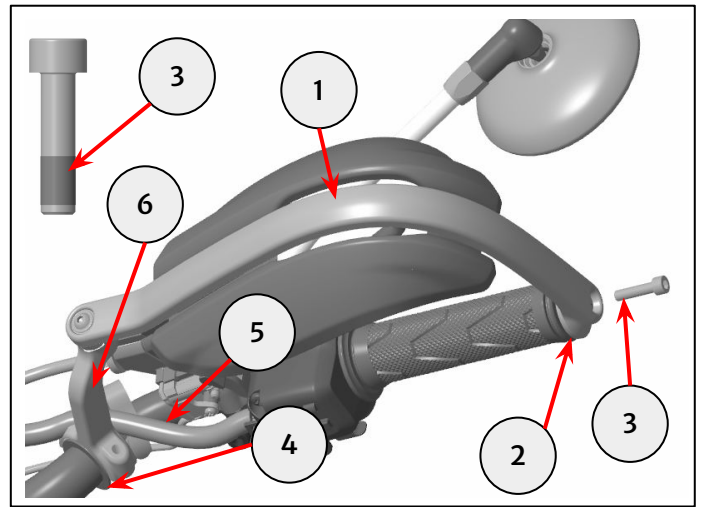


**5** Assemblare il paramano (1) attraverso l'estremità del manubrio (2) con una vite frenata a testa cilindrica M6 x 25 mm (3) e posizionarlo sopra il manicotto in gomma (4). Non serrare nessuna vite in questa fase.

Nota: Prestare particolare attenzione affinché il cavo (5) si trovi al di sopra della barra di supporto (6).



Punta esagonale da 5 mm e cricchetto

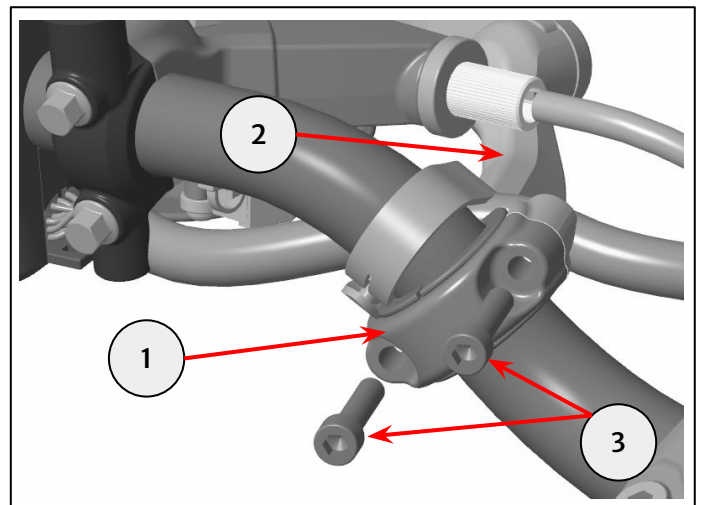


**6** Prendere un morsetto (1) dal kit e montarlo sul supporto sinistro (2) con due viti a testa cilindrica M6 x 25 mm (3).

Serrare le viti a 9 Nm.



Punta esagonale da 5 mm e chiave dinamometrica

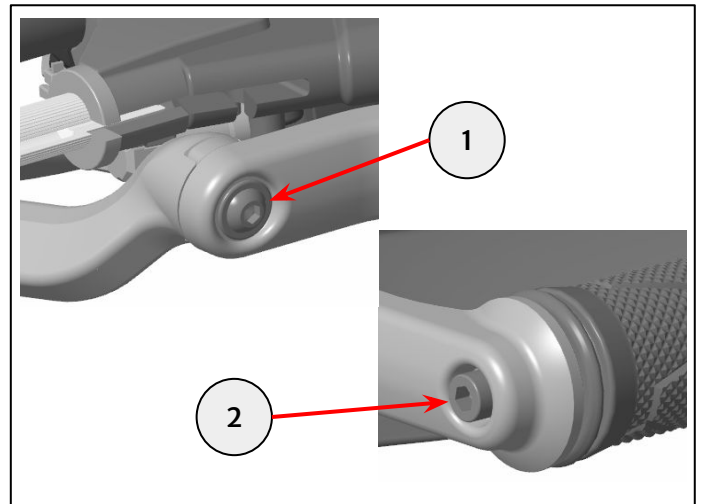


**7** Serrare le viti del supporto anteriore (1) a 9 Nm.

Serrare le viti del supporto all'estremità del manubrio (2) a 9 Nm.



Punta esagonale da 4 mm e chiave dinamometrica  
Punta esagonale da 5 mm e chiave dinamometrica



**8** Ripetere i passaggi da 1 a 7 per il lato destro.



**AVVERTENZA:** Dopo aver installato un accessorio originale Royal Enfield, raccomandiamo di guidare con prudenza e di prendere confidenza con le nuove caratteristiche di maneggevolezza della motocicletta. Se non si prende la giusta confidenza con le nuove caratteristiche di maneggevolezza, la motocicletta potrebbe risultare instabile e causare un incidente.