

Références :
KXA00289 et KXA00299

Modèle :
SUPER METEOR
SHOTGUN 650



AVERTISSEMENT : Les accessoires d'origine Royal Enfield sont conçus pour s'adapter uniquement aux motos Royal Enfield spécifiques mentionnées ci-dessus. Ils ne doivent être montés sur aucun autre type de moto. Portez une attention particulière aux avertissements et mises en garde contenus dans cette notice. Le non-respect de ces consignes peut entraîner une installation incorrecte des accessoires risquant de provoquer des conditions de conduite dangereuses et un possible accident. En cas de doute, demandez toujours l'aide de votre concessionnaire Royal Enfield agréé.



AVERTISSEMENT : Avant de commencer toute installation du kit d'accessoires, assurez-vous que la moto est stable. Ne pas stabiliser correctement la moto risque de l'endommager ou de causer des blessures.

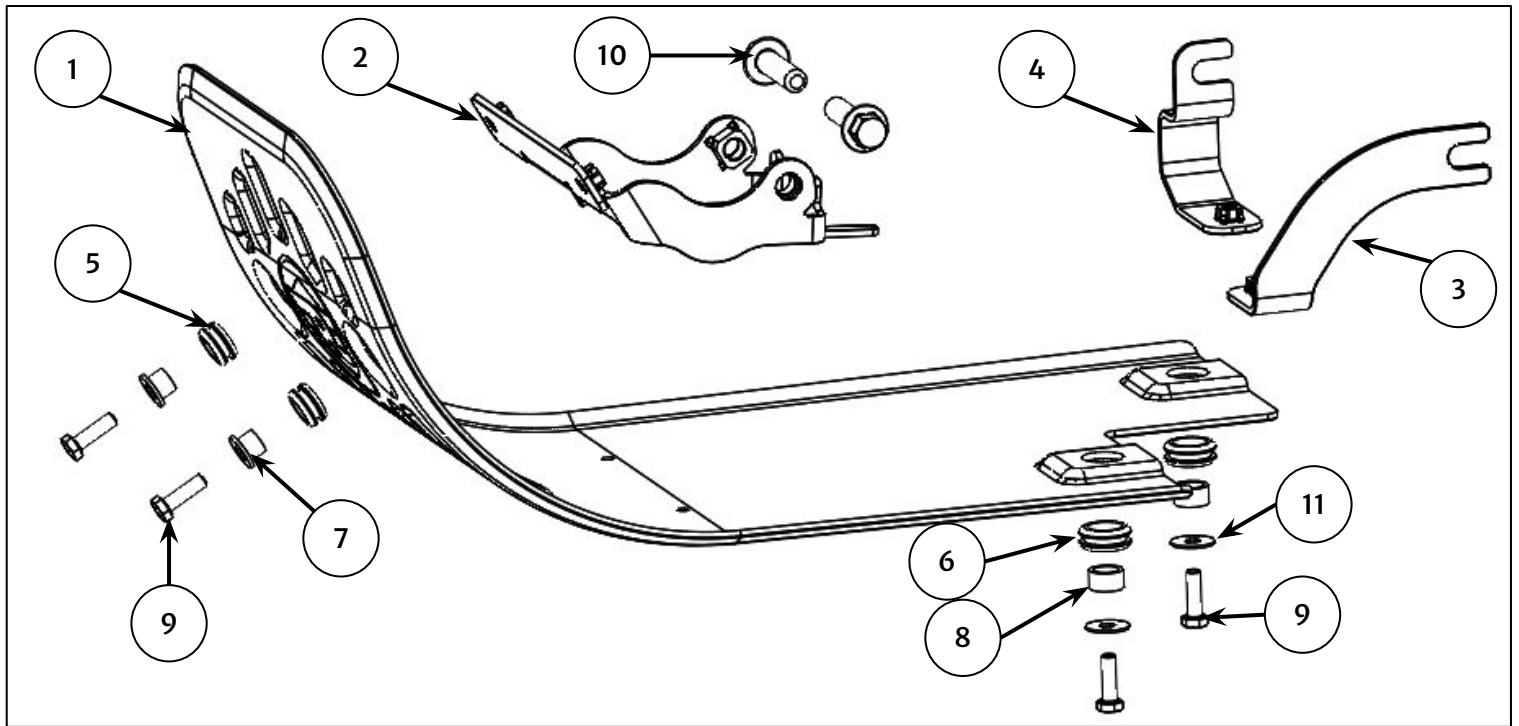


AVERTISSEMENT : Toutes les fixations doivent être serrées aux valeurs de couple spécifiées dans cette notice. Ne pas serrer les fixations au couple correct risque d'entraîner des conditions de conduite dangereuses et un possible accident.



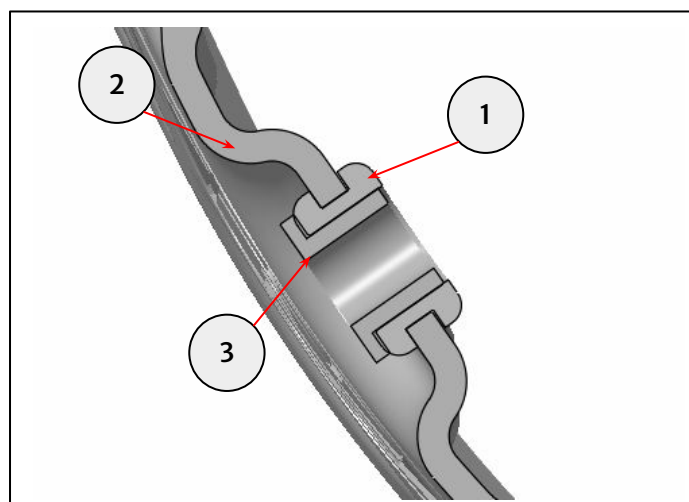
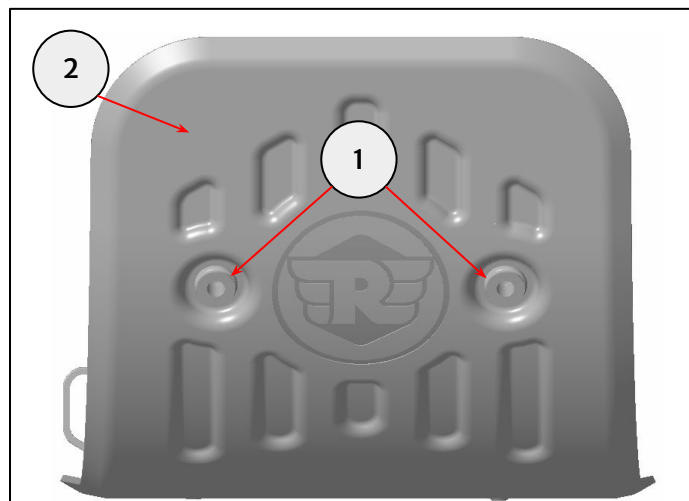
MISE EN GARDE : Des mesures de précaution doivent être prises lors de l'installation de tout kit d'accessoires. Une manipulation incorrecte des composants du kit ou l'utilisation d'outils incorrects risque d'endommager les composants ou la moto.

REMARQUE : Le contenu de cette notice peut être modifié à tout moment, sans préavis ni responsabilité. Royal Enfield se réserve le droit de modifier à tout moment les informations présentées.

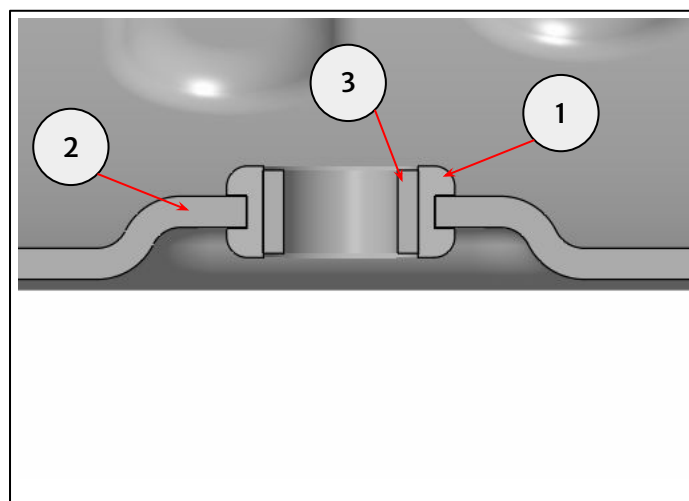
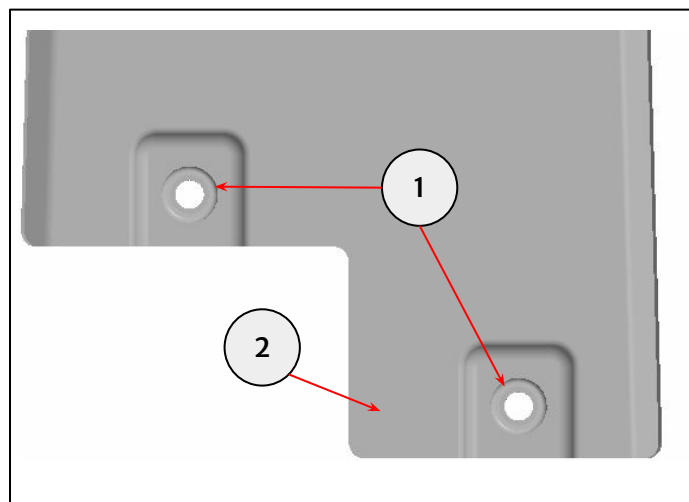


Article	Description	Qté
1	Protection de carter	1
2	Support avant	1
3	Support arrière, côté gauche	1
4	Support arrière, côté droit	1
5	Œillet en caoutchouc, M6	2
6	Œillet en caoutchouc, M10	2
7	Rondelles épaulées	2
8	Entretoise, 15 x 8 mm	2
9	Fixation, M6 x 20 mm	4
10	Fixation, M10 x 40 mm	2
11	Rondelle, 19 x 1 mm	2

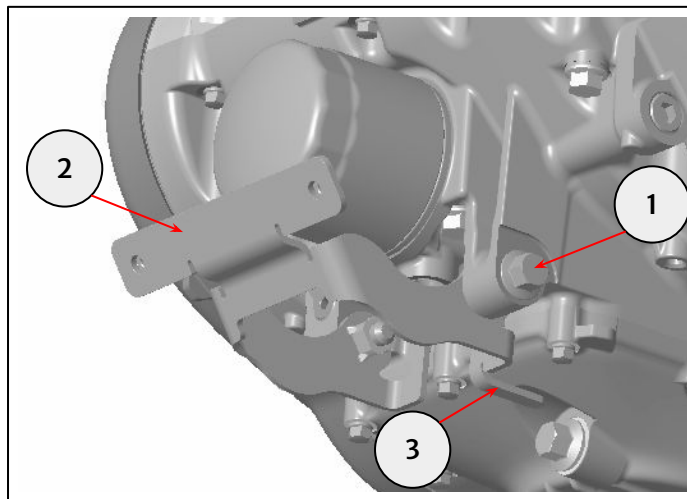
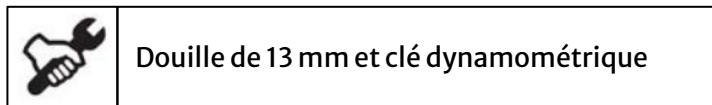
1 Montez les œillets en caoutchouc M6 (1) dans la protection de carter (2). Montez la rondelle épaulée (3) dans l'œillet en caoutchouc.



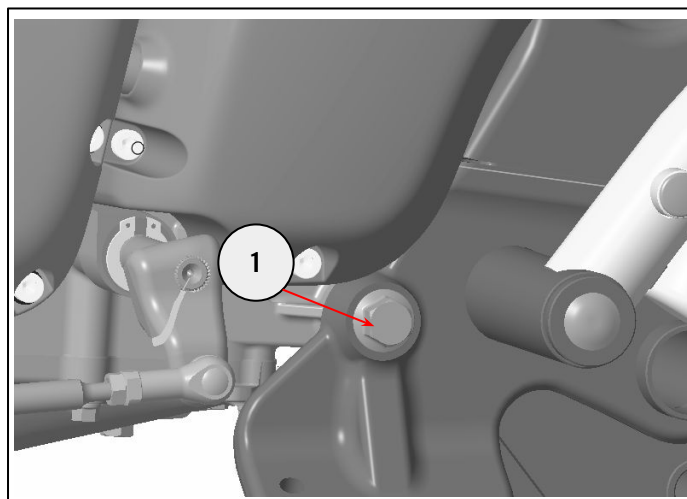
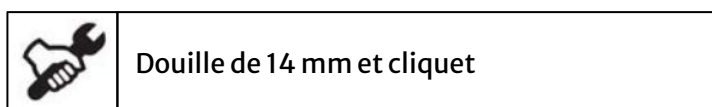
2 Montez les œillets en caoutchouc M10 (1) dans la protection de carter (2). Montez les entretoises 15 x 8 mm (3) dans les œillets arrière en caoutchouc.



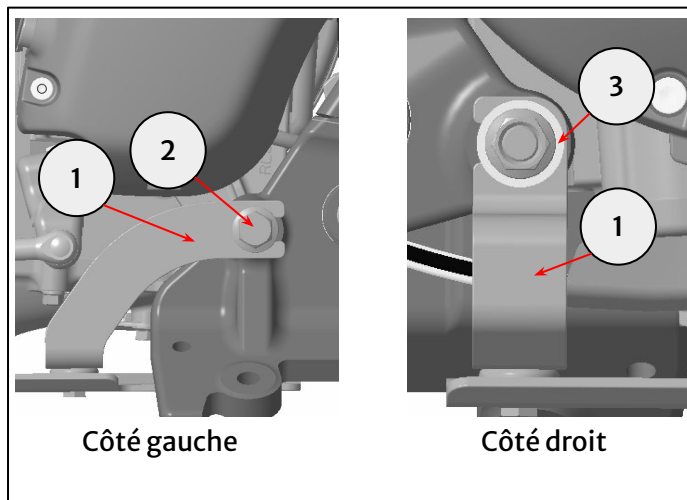
3 Montez la fixation M10 x 40 mm (1) du kit pour fixer le support avant (2). Assurez-vous qu'il y a un contact entre la languette anti-rotation (3) et le moteur. Serrez les fixations à **45 Nm**.



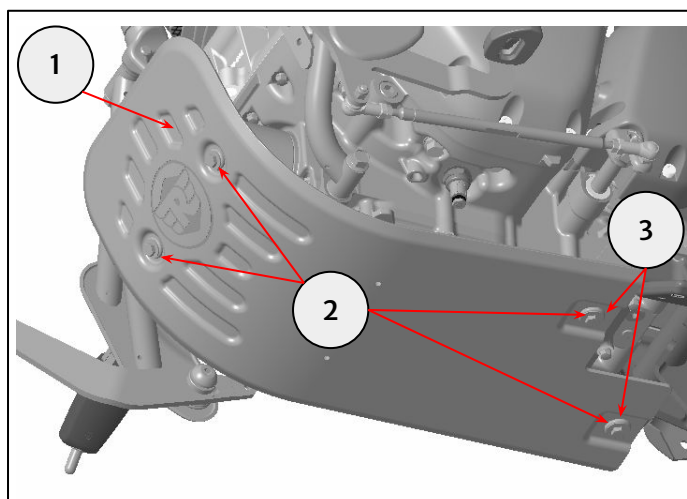
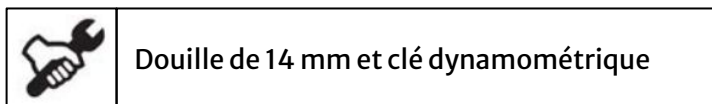
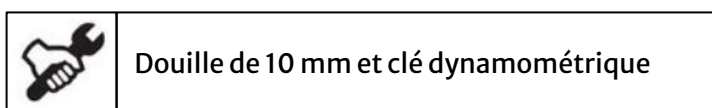
4 Desserrez la fixation inférieure du moteur (1).



5 Faites coulisser les supports arrière (1) entre le support moteur inférieur et la fixation (2) côté gauche et entre le support moteur inférieur et la rondelle (3) côté droit.



6 Montez la protection de carter (1) sur les supports à l'aide des fixations M6 x 20 mm du kit (2) avec une rondelle 19 x 1 mm (3) du kit sous les fixations inférieures. Serrez les fixations (3) à **10 Nm**. Serrez les fixations de l'étape 5 à **45 Nm**.





AVERTISSEMENT : Après avoir installé un accessoire d'origine Royal Enfield, conduisez toujours la moto avec prudence et laissez-vous le temps de vous familiariser avec toute modification des caractéristiques de conduite de la moto. Ne pas se familiariser avec toute modification des caractéristiques de conduite de la moto risque de rendre la moto instable et de provoquer un accident.