

# GEPÄCKBRÜCKE / REAR RACK

Rohrausführung - Tube type

ROYAL ENFIELD Hunter 350

(2023-)

Art.Nr./Item-no.:

6587635 01 01 schwarz/black



Nicht topcasetauglich.

Not suitable for top cases.

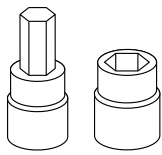
## Inhalt

1x 700013330 Rohrgepäckbrücke schwarz

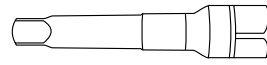
## Content

1x 700013330 Rear rack tube type black

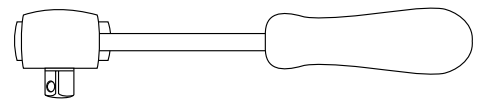
## Benötigte Werkzeuge / Required tools



Set



Verlängerung/extension



Ratsche/Ratchet



Kombinierbar mit  
Can be combined with  
6307635 C-Bow Halter  
C-Bow holder

### **Wichtig / Important:**

Beachten Sie die in Ihrem Land geltenden Zulassungsbestimmungen.  
Für den Bereich der BRD gilt: Ein Eintrag in die Fahrzeugpapiere ist nicht erforderlich.

Wir empfehlen, die Montage in einer Fachwerkstatt durchführen zu lassen. Bei der Montage, alle zugänglichen Schrauben vorerst nur locker andrehen, sodass eine spannungsfreie Montage gewährleistet wird. Beim Anziehen der Schrauben, Anzugsmomente beachten.

We recommend having the installation carried out in a professional workshop. During installation, tighten all accessible screws loosely at first to ensure tension-free installation. When tightening the screws, observe the tightening torques.

### **Vorbereitende Maßnahmen / Preparatory actions**

Die Sitzbank sowie die Soziushaltegriffe entfernen, hierfür die 4 Schrauben des Heckfenders lösen und diesen abhängen. Die Haltegriffe entfallen, die Schrauben und Muttern werden wiederverwendet.

Remove the seat and the pillion grab handles by loosening the 4 screws of the rear fender and removing it. The grab handles are omitted, the bolts and nuts are reused.

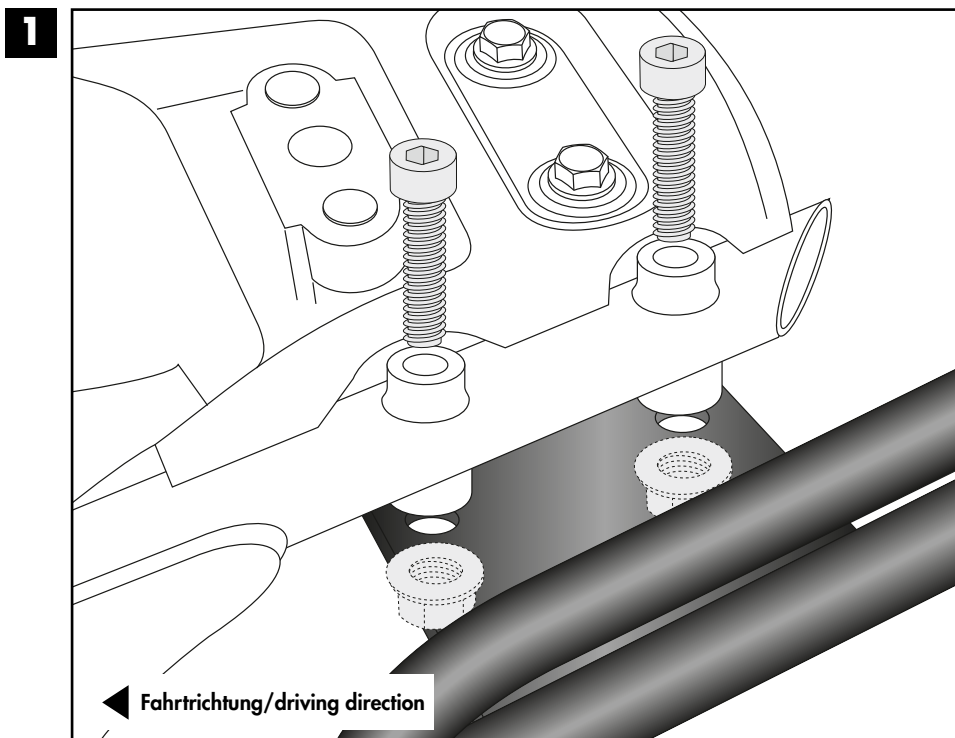
### **Montageanleitung / Installation Instruction**

#### **Montage der Brücke rechts/links:**

An den nun freien Bohrungen der Soziushaltegriffe mit den Originalschrauben und Originalmuttern. Heckfender wieder montieren.

#### **Fastening of the rack right/left:**

At the now free holes of the pillion grab handles with the original screws and original nuts. Reassemble rear fender.



#### **Achtung / Attention:**

Nach der Montage alle Verschraubungen auf festen Sitz kontrollieren! Abgebaute Teile wieder montieren. Bitte beachten Sie unsere beigefügten Serviceinformationen.

Control all screw connections after the assembling for tightness! Reassemble the dismantled parts. Please notice our enclosed service information.

Weiteres Zubehör für dieses Modell auf [www.hepco-becker.de](http://www.hepco-becker.de) / More accessories for this model see [www.hepco-becker.de](http://www.hepco-becker.de)

HEPCO&BECKER GmbH | An der Steinmauer 6 | 66955 Pirmasens | Germany | Tel. +49 6331 1453100 | Fax: +49 6331 1453 120 | Mail: [vertrieb@hepco-becker.de](mailto:vertrieb@hepco-becker.de)