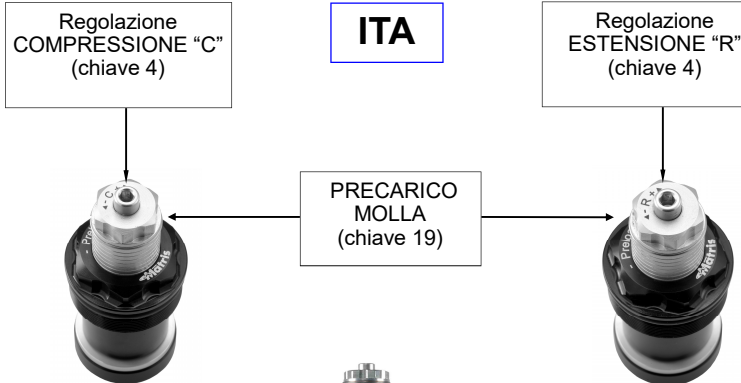




F15R100K - F15K "quad valve" fork kit Royal Enfield Interceptor 650 my19



ITA

Componenti Kit

- | | |
|-----------------------|-------------------------------|
| A- set tappo forcella | B- distanziale |
| C- molla 36-320 | D- cartuccia idraulica D.20 |
| E- rondella molla | Motorex Fork Oil SAE 5 W (1l) |

ATTENZIONE



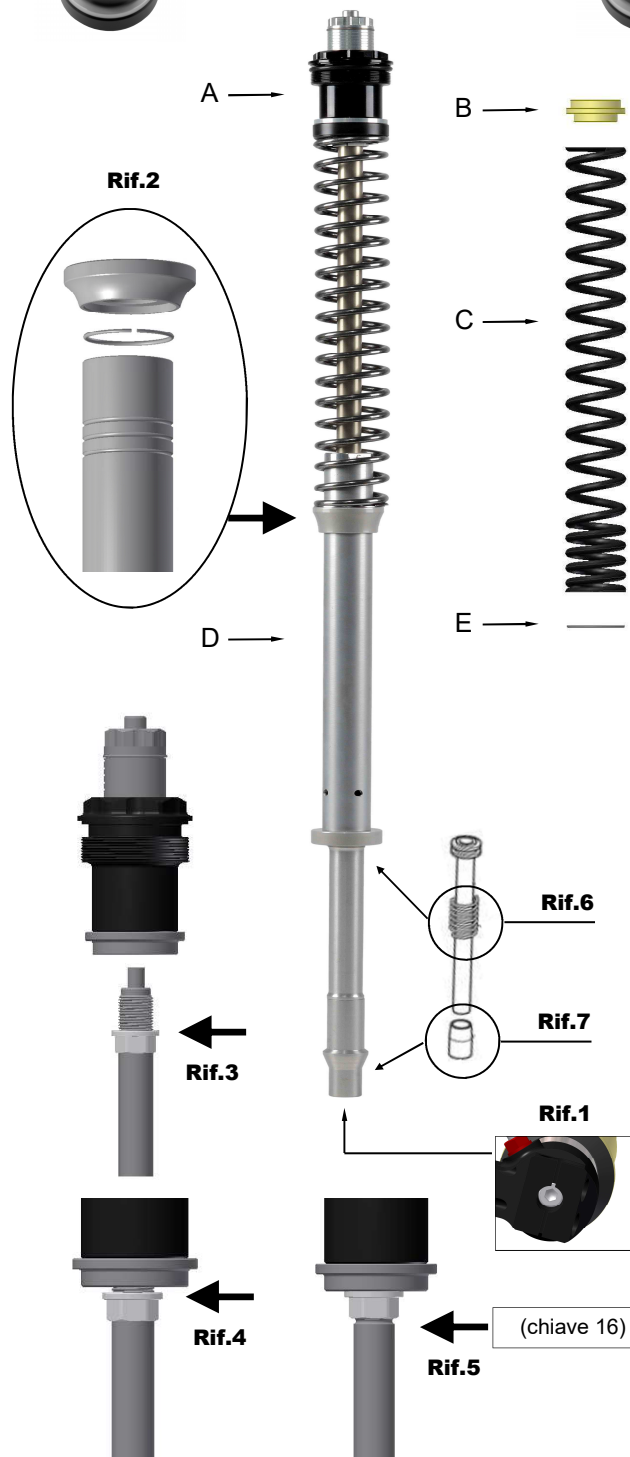
Per lo smontaggio della forcella e le coppie di serraggio delle viti, seguire il manuale di officina

PROCEDURA DI MONTAGGIO

- 1- Rimuovere la forcella dalla moto e smontare il kit forcella originale.
- 2- Pulire bene fodero, canna forcella e piedino facendo attenzione a non rovinare paraolio e boccole di scorrimento.
- 3- Rimontare boccole e paraolio sul fodero, ingrassando bene le parti sottoposte a scorrimento.
- 4- Mantenere la contro molla originale (**rif.6**) e il fondo corsa (hydro-stop) originale (**rif.7**).
- 5- Posizionare il kit cartuccia "D" all'interno della forcella, facendo attenzione sia ben posizionato nella sua sede.
- 6- Fissare la vite inferiore (**rif.1**) e assicurarsi che il kit sia perfettamente in posizione.
Per le coppie di serraggio delle viti seguire il manuale di officina.

PROCEDURA DI SPURGO

- 1- Riempire poco a poco la forcella con l'olio. Fare confluire l'olio all'interno della cartuccia. Eliminare eventuali vuoti d'aria che si creano in essa muovendo ripetutamente e lentamente l'asta su e giù.
- 2- Stabilire il livello dell'olio come consigliato (cheda setup).
Nota: Il livello dell'olio va portato a misura senza la molla, con l'asta pompante a fine corsa (tutta in giù) e la canna o il fodero tutto giù.
- 3- Posizionare in sequenza i seguenti componenti del kit:
 - "E" rondella molla
 - "C" molla (**Nota:** prima dell'assemblaggio, togliere il protettivo, pulendo e sgrassando bene la molla).
 - "B" distanziale
- 4- Portare l'asta pompante in massima estensione.
- 5- Verificare che il dado di blocco su stelo sia in posizione tutto avvitato (**rif.3**) e le regolazioni di Precarico molla e Compressione/Estensione in posizione tutto aperto. Avvitare l'asta pompante al tappo, completamente fino alla battuta (**rif.4**)
Bloccare il dado al tappo forcella (**rif.5**) (coppia di serraggio 10Nm)
- 6- Avvitare il tappo forcella al fodero facendo attenzione a non danneggiare l'ORing del tappo forcella.



ATTENZIONE (rif.2)

Il ferma molla viene fornito nella posizione centrale. L'anello di blocco può essere spostato nella sede inferiore o superiore con una variazione del precarico iniziale della molla di -4 mm / +4 mm



F15R100K - F15K "quad valve" fork kit Royal Enfield Interceptor 650 my19 (fork type Kayaba)

Compression unit with reference clicks
(range: 25 clicks)

Rebound unit with reference clicks
(range: 25 clicks)

Preload unit assembled on axial
roller bearings, with reference clicks
(range: 15 mm)



anello ROSSO
lato sinistro
COMPRESSIONE

anello BLU
lato destro
ESTENSIONE



Il kit è consegnato pronto per il montaggio.
Per evitare danni ai componenti della forcella, effettuare tutte
le regolazioni a kit e forcella montati.

Non agire sulle regolazioni a forcella e tappi smontati.
Assicurarsi sempre che le regolazioni siano in posizione tutto aperto
(Estensione & Compressione) e tutto scarico per Precarico molla.
Le regolazioni e tarature devono essere effettuate a forcella montata.

- Forcella **SINISTRA** = Regolazione **COMPRESSIONE**
- Forcella **DESTRA** = Regolazione **ESTENSIONE**

TARATURE DI RIFERIMENTO CONSIGLIATE

Reg. Estensione	15 Click
Reg. Compressione	15 Click
Costante molla	8.5 N/mm
Precarico molla	6 giri
Livello olio	150 mm
Corsa	come originale
Altezza da piastra superiore	

TARATURA - STEP 2

Reg. Estensione	Click
Reg. Compressione	Click
Costante elastica molla	N/mm
Precarico molla	giri / linee
Livello olio	
Corsa	
Altezza da piastra superiore	



Regolazione COMPRESSIONE & ESTENSIONE

I click di riferimento per estensione e compressione vanno contati
da tutto chiuso agendo in senso antiorario

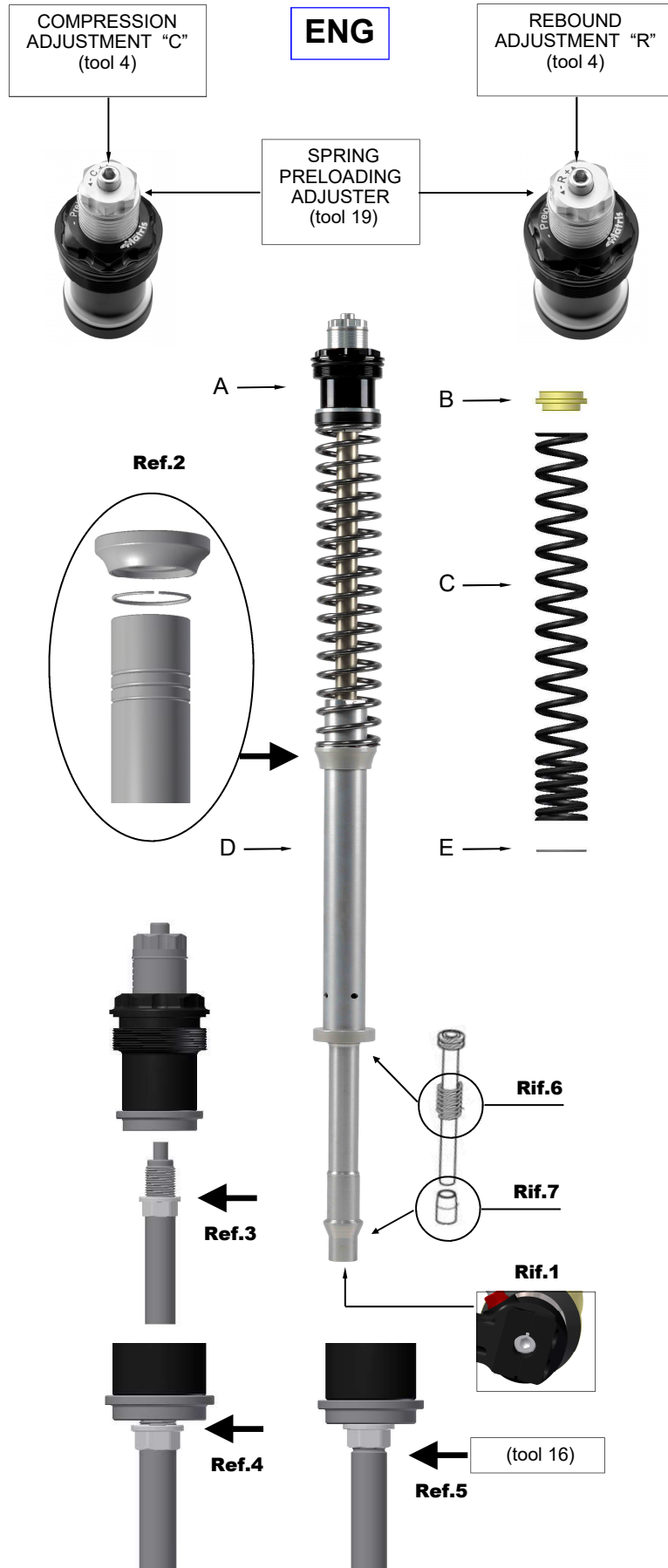
Regolazione PRECARICO MOLLA
Da tutto aperto, girare in senso orario
1 giro = 1 mm / 1 linea = 2 mm



Interventi tecnici per manutenzione e/o modifica del prodotto devono
essere fatti da Matris srl o Centro Assistenza Autorizzato.



F15R100K - F15K "quad valve" fork kit Royal Enfield Interceptor 650 my19



FORK KIT PARTS

- | | |
|------------------|--------------------------|
| A- Fork cap unit | B- Spring spacer |
| C- Spring 36-320 | D- Hydraulic cartridge |
| E- Spring washer | Motorex Fork Oil SAE 5 W |



ATTENTION
 To remove the fork and tightening torques,
 follow the service manual

ASSEMBLY INSTRUCTIONS

- 1- Remove the front forks from the bike and remove the original internal fork kit.
- 2- Thoroughly clean sleeve, fork tube and bottom avoiding all damages to oil seals and guide bushings
- 3- Re-assemble bushings and oil seals on the sleeve and add grease to all sliding parts.
- 4- Keep the original Top-Out-Spring (**ref.6**) and the original bottom End-Stroke (hydro-stop) (**ref.7**).
- 5- Position the fork kit "D" inside the fork tube. Make sure it is firmly on its bottom base.
- 6- Tighten the lower screw (**ref.1**) and make sure the fork kit lines up perfectly inside the fork tube.
Note: for the tightening torques, follow the service manual.

AIR BLEEDING INSTRUCTIONS

- 1- Slowly pour oil into the fork so that it flows inside the cartridge.
 Slide the rod up and down several times to bleed any air bubbles out of the cartridge.
- 2- Adjust the oil level according to the setup card.
Note: the oil level must be measured without spring and the rod pushed completely down.
- 3- Position the fork kit parts as following:
 - "E" spring washer
 - "C" spring (**Note:** before assembly, remove the protective, cleaning and degreasing well the spring)
 - "B" spring spacer
- 4- Take the pumping rod to the maximum extension.
- 5- (**ref.3**) Check that the locking nut on the shaft is in the all screwed position and make sure that the adjustments of Compression / Rebound are in the full open position and the spring preload aduste full unloading.
(ref.4) Screw the cap to the damper rod completely up the stop.
(ref.5) Tighten the nut to the fork cap.
 (Spanner 16 / Torque load 10 Nm)
- 6- Screw the fork cap onto the fork tube (make sure you do not damage the O-ring placed on the fork cap).

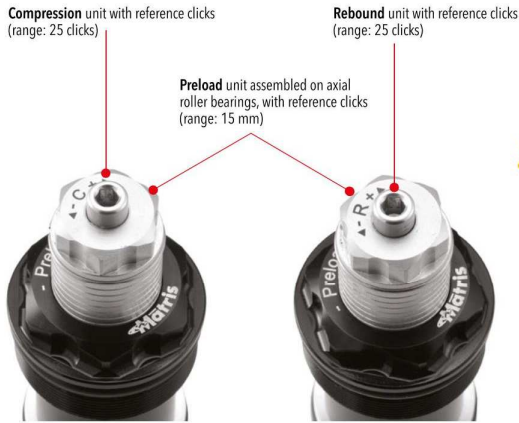
ATTENTION (ref 2)

The stop spring is supplied at the center position.
 The locking ring can be moved in the lower or upper seat with a variation of the initial spring preload.
 (decrease of -4 mm / increase of +4 mm)

F15R100K - F15K "quad valve" fork kit

Royal Enfield Interceptor 650 my19

(fork type Kayaba)



The fork kit parts are supplied ready to fit. During assembling and fitting the fork kit, to avoid damage to the fork components, make all adjustments with the fork kit mounted on the fork.
Not act on the adjustments when the fork caps or cartridges are disassembled.
 Make sure that the settings are in the full open position (Compression & Rebound) and full unloading (Spring Preload). **All adjustments must be made with all components fitted on the fork.**

- Left fork = **COMPRESSION** adj.
- Right Fork = **REBOUND** adj.



RED ring
left side
COMPRESSION

BLU ring
right side
REBOUND

RECOMMENDED ADJUSTMENT SETUP

Rebound adjustment	15 Click
Compression adjustment	15 Click
Spring rate	8.5 N/mm
Spring preload	6 turns
Oil level	150 mm
Stroke	as original one
Heigh from top plate mm	

ADJUSTMENT STEP 2

Rebound adjustment	Click
Compression adjustment	Click
Spring rate N/mm	N/mm
Spring preload	turns
Oil level mm	mm
Stroke mm	as original one
Heigh from top plate mm	



COMPRESSION & REBOUND adjustment
 To count the rebound and compression clicks:
 from fully closed, turn anticlockwise

SPRING PRELOAD adjustment
 from fully open, turn clockwise
1 turn = 1 mm / 1 line = 2 mm



All technical interventions for maintenance and/or modification of the product must be performed by Matris Company or a Matris authorized service center.